

## GRUPO ELECTRÓGENO | KIPOR



## ESPECIFICACIONES TÉCNICAS

<b>POTENCIA MÁX.</b> (KW)	14
<b>TENSIÓN</b> (V)	230
<b>FRECUENCIA</b> (Hz)	50
<b>FACTOR DE POTENCIA</b>	1
<b>INSONORIZACIÓN</b>	Si
<b>REGULACIÓN DE TENSIÓN</b>	AVR
<b>PANEL DE CONTROL</b>	Digital
<b>TIPO DE ARRANQUE</b>	Eléctrico
<b>MOTOR DIESEL</b>	1500RPM
<b>POTENCIA</b> (Hp)	23
<b>CILINDROS</b>	4
<b>CILINDRADA</b> (cc)	1048
<b>CAPACIDAD DE ACEITE</b> (Lts)	4,8
<b>CAPACIDAD DE TANQUE</b> (Lts)	38
<b>CONSUMO</b> (Lts/h)	4,75
<b>AUTONOMÍA</b> (Hs)	8
<b>NIVEL SONORO</b> (dB a 7 mt)	70
<b>PESO</b> (Kg)	410
<b>DIMENSIONES</b> (L*A*H mm)	1470*850*1060
<b>BATERÍA Y RUEDAS</b>	Si

## MODELO

KDE19STA

## MARCA

KIPOR

## TIPO DE ALIMENTACIÓN

**DIESEL****WEB** [www.e-gaicho.com.ar](http://www.e-gaicho.com.ar)**MAIL** [ventas@e-gaicho.com.ar](mailto:ventas@e-gaicho.com.ar)

# DIESEL

# KIPOR®

GRUPO ELECTRÓGENO | 14 KW

## CARACTERÍSTICAS PRINCIPALES



Tablero digital



Bornera de conexión



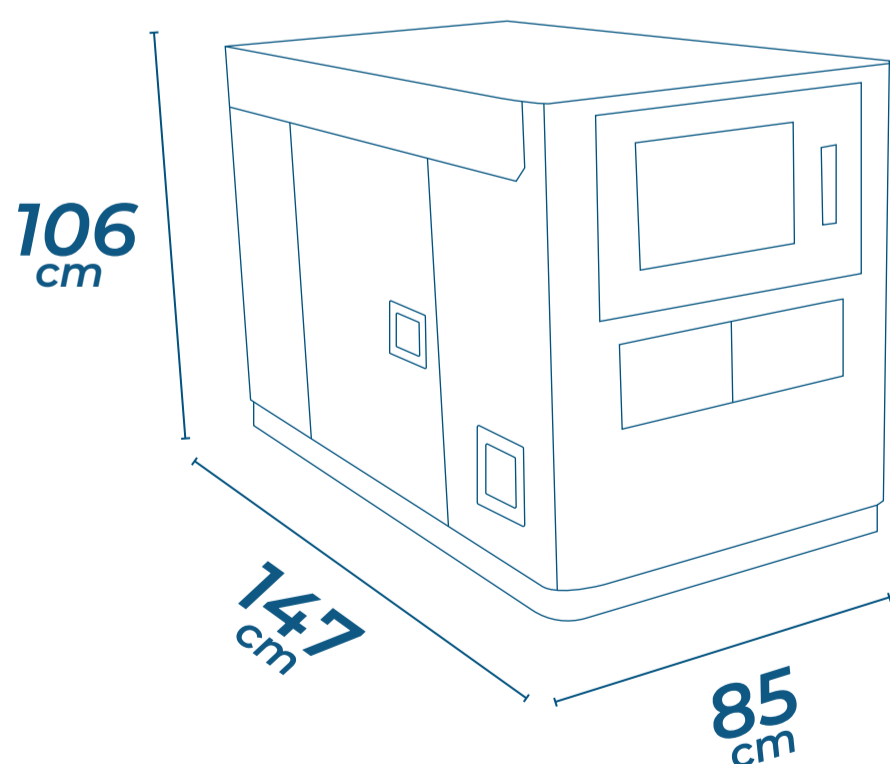
Carga de combustible



Cerraduras

## DIMENSIONES Y PESO

PESO **410**kg



### OPCIONALES

TABLERO AUTOMÁTICO



+54 9 11 6093-8313 @elgauchomultirep /ElGauchoMultirep

**WEB** [www.e-gaicho.com.ar](http://www.e-gaicho.com.ar)

**MAIL** [ventas@e-gaicho.com.ar](mailto:ventas@e-gaicho.com.ar)

**EL GAUCHO**  
MULTIREP S.A