

PROYECTO TÉCNICO PARA MIEMBROS IXP

PARA COMPLETAR POR EL COORDINADOR TÉCNICO:

CODIGO IXP:	<input type="text"/>	ASN:	<input type="text"/>
SWITCH:	<input type="text"/>	IPv4 IXP:	<input type="text"/>
INTERFACE:	<input type="text"/>	IPv6 IXP:	<input type="text"/>

COMPLETAR A PARTIR DE AQUÍ:

1. DATOS DE LA EMPRESA

Razón Social:

Código Identificador LACNIC:

Fecha de Presentación:

2. DATOS DE CONTACTO:

2.1. CONTACTO TÉCNICO PRINCIPAL

Apellido y nombre:

Cargo:

Teléfono 7x24:

Correo Electrónico:

2.2. CONTACTO TÉCNICO ALTERNATIVO

Apellido y nombre:

Cargo:

Teléfono:

Correo Electrónico:

3. INFORMACIÓN DEL PROYECTO:

3.1. TIPO DE PROYECTO:

3.1. SOLICITUD DE SERVICIO:

Multilateral

Bilateral

Cache Google

Cache Akamai

Cache Netflix

3.3. TIPO DE TRANSPORTE: Prestador:

4. RECURSOS:

Capacidad: Unidades de Rack: Consumo eléctrico:

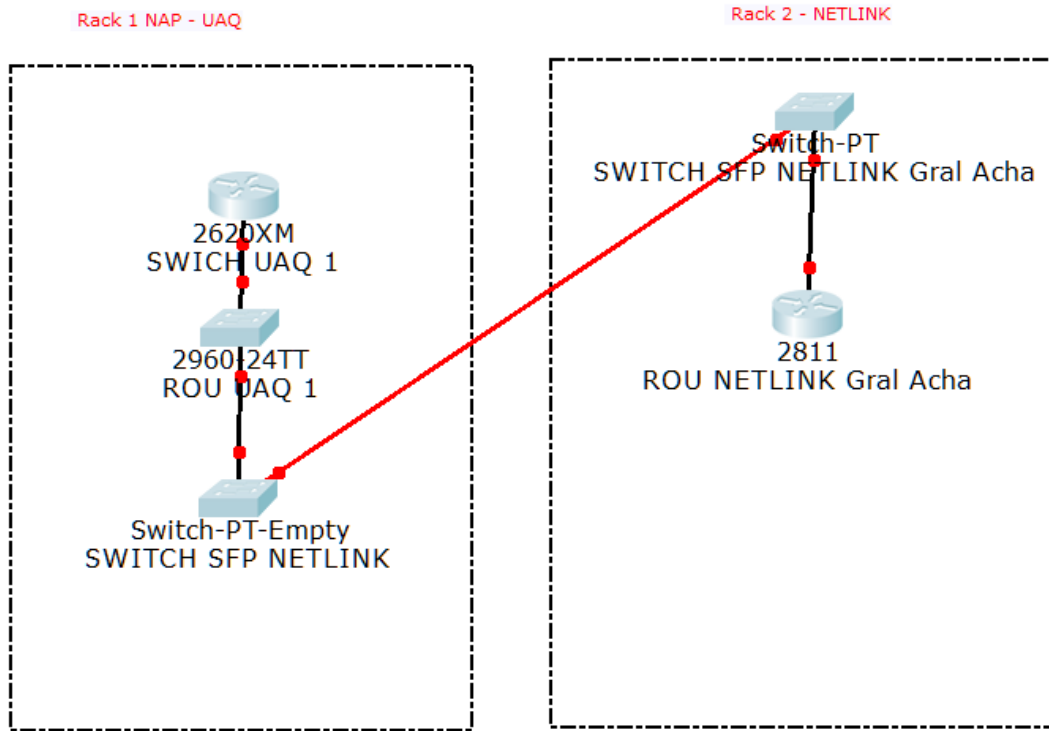
4.1. EQUIPAMIENTO A INSTALAR:

5. SLA y PeeringDB

Dirección IP para monitoreo de SLA:

Ya declaré el peering en PeeringDB.com

6. Diagrama: (pegue una imagen del diagrama de conexión)



6.1. Descripción del proyecto:

Empty box for project description.