

PROYECTO TÉCNICO PARA MIEMBROS IXP

Para completar por Coordinador Técnico

CODIGO IXP:	<input type="text"/>	ASN:	<input type="text"/>
SWITCH:	<input type="text"/>	IPv4 IXP:	<input type="text"/>
INTERFACE:	<input type="text"/>	IPv6 IXP:	<input type="text"/>
MEET-ME-ROOM: RACK N°	<input type="text"/>	PUERTO PATCH REFL	<input type="text"/>

Usted deberá completar a partir de aquí

1. DATOS DE LA EMPRESA

Razón Social:

Código Identificador LACNIC:

Fecha de Presentación:

2. DATOS DE CONTACTO:

2.1. CONTACTO TÉCNICO PRINCIPAL

Apellido y nombre:

Cargo:

Teléfono: Correo Electrónico:

(7x24)

2.2. CONTACTO TÉCNICO ALTERNATIVO

Apellido y nombre:

Cargo:

Teléfono: Correo Electrónico:

3. INFORMACIÓN DEL PROYECTO Y RECURSOS DEL IXP:

3.1. TIPO DE PROYECTO:

3.2. TIPO DE TRANSPORTE:

3.3. EN CASO DE SER TRANSPORTADO INDICAR PRESTADOR: _____

3.4. CAPACIDAD DE LA BOCA: Cantidad:

UNIDAD DE RACK REQUERIDA: Otra: _____

CONSUMO ELÉCTRICO REQUERIDO:

3.5. EQUIPAMIENTO DEL MIEMBRO A INSTALAR EN IXP:

4. SLA , RPKI, IRR y PeeringDB

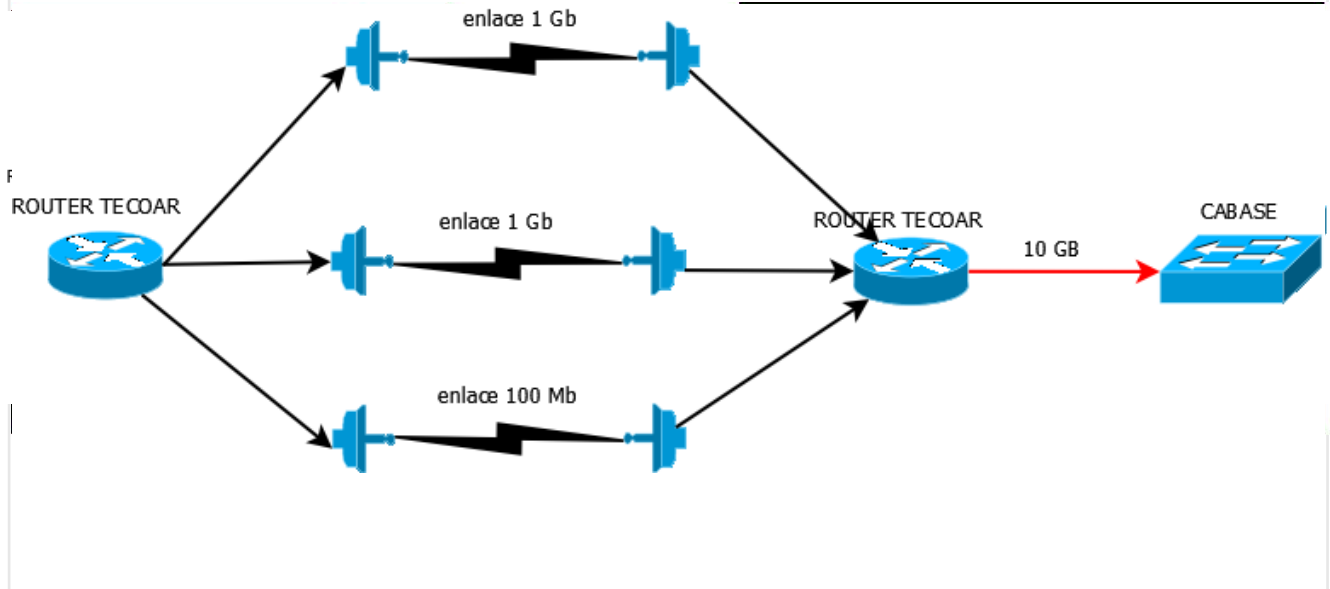
Dirección IP para monitoreo de SLA:

(PING: IP que responda ICMP para poder medir Ultima Milla del miembro al IXP)

- Código de AS-SET declarado en Peering DB.com _____ (Ej: as-set: AS28000:AS-Clientes)
- Anunciaré todas mis redes nacionales al IXP CABASE.
- Ya firmé mis ROA.

5. DIAGRAMA:

(Pegue una imagen del diagrama de conexión)



5.1. Descripción del diagrama / proyecto: