

## PROYECTO TÉCNICO PARA MIEMBROS IXP/ IXP Service order

Para completar por Coordinador Técnico / To be filled by CABASE

<b>CODIGO IXP:</b> BUE-JAC	<b>TIENE VLANS?:</b> NO	<b>ASN:</b> AS265646
<b>SWITCH:</b> BUE-SWT-04	<b>IPv4 IXP:</b> 200.0.17.191; 200.0.17.96	
<b>INTERFACE:</b> XGigabitEthernet2/0/22	<b>IPv6 IXP:</b> 2001:13C7:6001::96	
<b>MEET-ME-ROOM: RACK N°</b> MMR-REF-RACK-08	<b>PUERTO PATCH REFL</b> PORT 01	

Usted deberá completar a partir de aquí / You must complete from here

### 1. DATOS DE LA EMPRESA / Company info

Razón Social/ Company Name:

Código Identificador LACNIC/ RIR ID Code:

Fecha de Presentación/ Date:

### 2. DATOS DE CONTACTO / Technical contact:

#### 2.1. CONTACTO TÉCNICO PRINCIPAL / Main technical contact

Apellido y nombre / Name and Last Name:

Cargo / Position:

Teléfono / Phone: (7x24)  Correo Electrónico / Email:

#### 2.2. CONTACTO TÉCNICO ALTERNATIVO / Alternative technical contact:

Apellido y nombre / Name and Last Name:

Cargo / Position:

Teléfono / Phone:  Correo Electrónico / Email:

### 3. INFORMACIÓN DEL PROYECTO Y RECURSOS DEL IXP / IXP connectivity info:

3.1. TIPO DE PROYECTO/ Type of project:

3.2. TIPO DE TRANSPORTE/ Type of transport: Medios contratados/ 3rd party

3.3. EN CASO DE SER TRANSPORTADO INDICAR PRESTADOR/ In case of third par my transport:

3.4. CAP.DE LA BOCA/ Port capacity:  Cantidad/Quantity:

U. DE RACK REQUERIDA/Required rack units:  Otra/Other:

CONSUMO ELÉCTRICO REQUERIDO /Electric consumption:

3.5. EQUIPAMIENTO DEL MIEMBRO A INSTALAR EN IXP/Equipment to be installed in IXP:

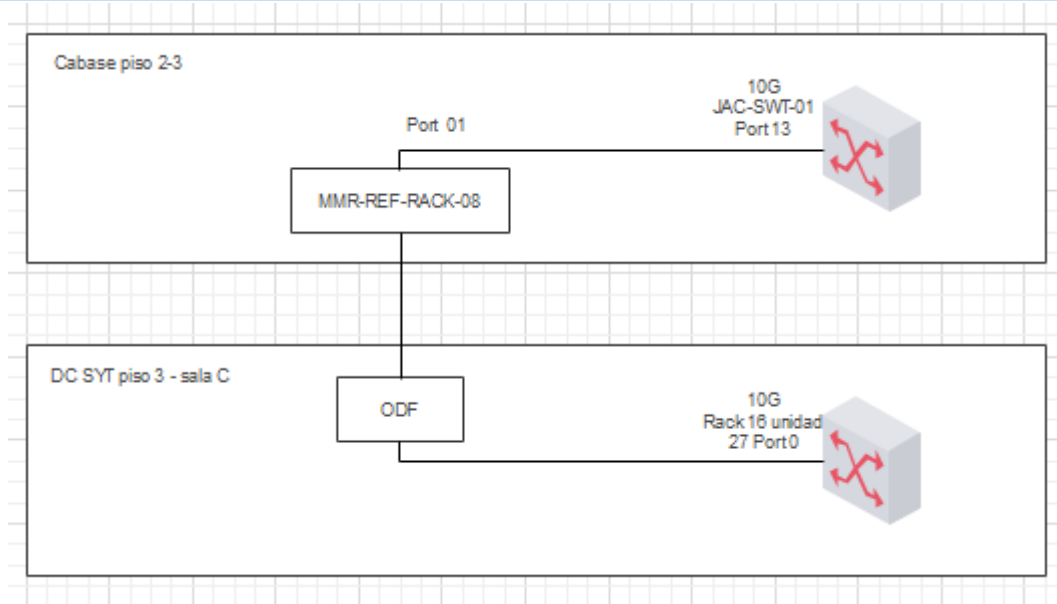
### 4. SLA y PeeringDB

Dirección IP para monitoreo de SLA / IP Address for SLA Monitoring:

(PING: IP que responda ICMP para poder medir Ultima Milla del miembro al IXP)

- Código de AS-SET declarado en Peering DB.com/ AS Set code declared at Peering DB:
- Anunciaré todas mis redes nacionales al IXP CABASE/ I will announce all my national networks to CABASE IXP.
- Ya firmé mis ROA / I have signed my ROA.

**5. DIAGRAMA** / Draw a Diagram of your connection to the IXP:



5.1. Descripción del diagrama / Proyecto / Detailed description of the diagram above:

En esta nueva etapa Edge Uno realizara la cruzada desde su equipo ubicado en (DC SYT piso 3, sala C) rack16, unidad 27, port 0. Hasta el nuestro equipo ubicado en Cabase.

Para completar por Coordinador Técnico / To be filled by CABASE

**NÚMERO DE VLAN:** 1

**SIGLA MIEMBRO CON QUIEN CONECTA:** EDS