

PROYECTO TÉCNICO PARA MIEMBROS IXP / IXP Service order

Para completar por Coordinador Técnico / To be filled by CABASE

| | | |
|---|---|----------------------------------|
| CODIGO IXP: <input type="text"/> | TIENE VLANS?: <input type="text"/> | ASN: <input type="text"/> |
| SWITCH: <input type="text"/> | IPv4 IXP: <input type="text"/> | |
| INTERFACE: <input type="text"/> | IPv6 IXP: <input type="text"/> | |
| MEET-ME-ROOM: RACK N° <input type="text"/> | PUERTO PATCH REFL <input type="text"/> | |

Usted deberá completar a partir de aquí / You must complete from here

1. DATOS DE LA EMPRESA / Company info

Razón Social/ Company Name:

Código Identificador LACNIC/ RIR ID Code:

Fecha de Presentación/ Date:

2. DATOS DE CONTACTO / Technical contact:

2.1. CONTACTO TÉCNICO PRINCIPAL / Main technical contact

Apellido y nombre /Name and Last Name:

Cargo /Position:

Teléfono /Phone: (7x24) Correo Electrónico /Email:

2.2. CONTACTO TÉCNICO ALTERNATIVO / Alternative technical contact:

Apellido y nombre /Name and Last Name:

Cargo /Position:

Teléfono /Phone: Correo Electrónico /Email:

3. INFORMACIÓN DEL PROYECTO Y RECURSOS DEL IXP / IXP connectivity info:

3.1. TIPO DE PROYECTO/ Type of project:

3.2. TIPO DE TRANSPORTE/ Type of transport:

3.3. EN CASO DE SER TRANSPORTADO INDICAR PRESTADOR/ In case of third par my transport:

3.4. CAP.DE LA BOCA/ Port capacity: **Cantidad/Quantity:**

U. DE RACK REQUERIDA/Required rack units: **Otra/Other:**

CONSUMO ELÉCTRICO REQUERIDO /Electric consumption:

3.5. EQUIPAMIENTO DEL MIEMBRO A INSTALAR EN IXP/Equipment to be installed in IXP:

4. SLA y PeeringDB

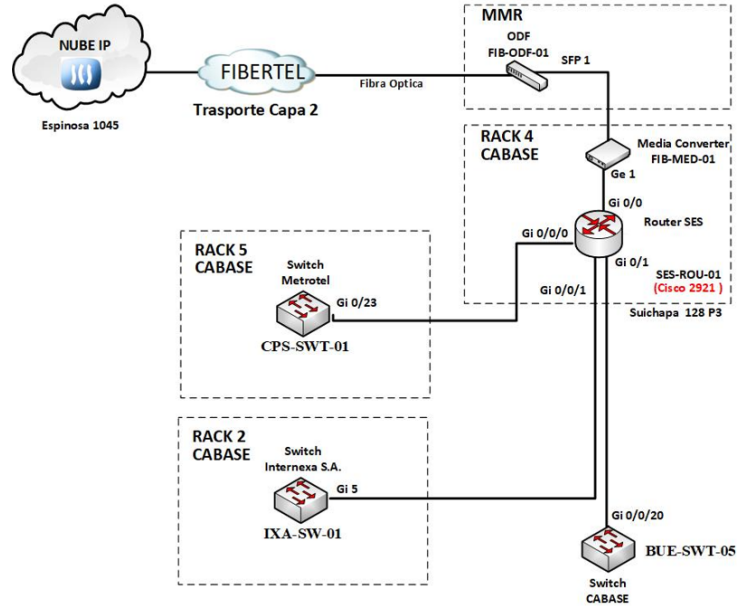
Dirección IP para monitoreo de SLA / IP Address for SLA Monitoring:

(PING: IP que responda ICMP para poder medir Ultima Milla del miembro al IXP)

- Código de AS-SET declarado en Peering DB.com/ AS Set code declared at Peering DB:** (Ej: as-set: AS28000:AS-Clientes)
- Anunciaré todas mis redes nacionales al IXP CABASE/ I will announce all my national networks to CABASE IXP.**
- Ya firmé mis ROA / I have signed my ROA.**

5. DIAGRAMA / Draw a Diagram of your connection to the IXP:

(Pegue una imagen del diagrama de conexión)



5.1. Descripción del diagrama / Proyecto / Detailed description of the diagram above:

Blank area for detailed description of the diagram above.

Para completar por Coordinador Técnico / To be filled by CABASE

NÚMERO DE VLAN:

SIGLA MIEMBRO CON QUIEN CONECTA: