

## PROYECTO TÉCNICO PARA MIEMBROS IXP / IXP Service order

Para completar por Coordinador Técnico / To be filled by CABASE

CODIGO IXP:	<input type="text"/>	TIENE VLANS?:	<input type="text"/>	ASN:	<input type="text"/>
SWITCH:	<input type="text"/>	IPv4 IXP:	<input type="text"/>		
INTERFACE:	<input type="text"/>	IPv6 IXP:	<input type="text"/>		
MEET-ME-ROOM: RACK N°	<input type="text"/>	PUERTO PATCH REFL	<input type="text"/>		

Usted deberá completar a partir de aquí / You must complete from here

### 1. DATOS DE LA EMPRESA / Company info

Razón Social/ Company Name:

Código Identificador LACNIC/ RIR ID Code:

Fecha de Presentación/ Date:

### 2. DATOS DE CONTACTO / Technical contact:

#### 2.1. CONTACTO TÉCNICO PRINCIPAL / Main technical contact

Apellido y nombre /Name and Last Name:

Cargo /Position:

Teléfono /Phone: (7x24)  Correo Electrónico /Email:

#### 2.2. CONTACTO TÉCNICO ALTERNATIVO / Alternative technical contact:

Apellido y nombre /Name and Last Name:

Cargo /Position:

Teléfono /Phone:  Correo Electrónico /Email:

### 3. INFORMACIÓN DEL PROYECTO Y RECURSOS DEL IXP / IXP connectivity info:

3.1. TIPO DE PROYECTO/ Type of project:

3.2. TIPO DE TRANSPORTE/ Type of transport:

3.3. EN CASO DE SER TRANSPORTADO INDICAR PRESTADOR/ In case of third par my transport:

3.4. CAP.DE LA BOCA/ Port capacity:  Cantidad/Quantity:

U. DE RACK REQUERIDA/Required rack units:  Otra/Other:

CONSUMO ELÉCTRICO REQUERIDO /Electric consumption:

3.5. EQUIPAMIENTO DEL MIEMBRO A INSTALAR EN IXP/Equipment to be installed in IXP:

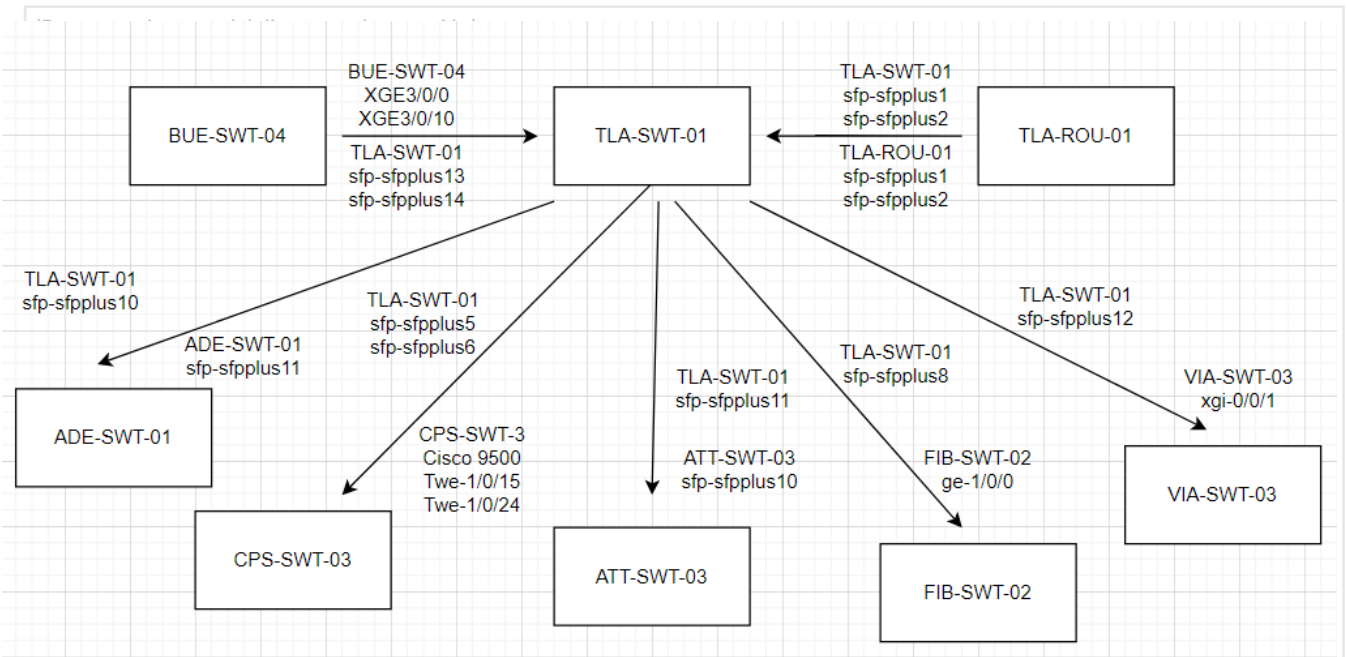
### 4. SLA y PeeringDB

Dirección IP para monitoreo de SLA / IP Address for SLA Monitoring:

(PING: IP que responda ICMP para poder medir Ultima Milla del miembro al IXP)

- Código de AS-SET declarado en Peering DB.com/ AS Set code declared at Peering DB: (Ej: as-set: AS28000:AS-Clientes)
- Anunciaré todas mis redes nacionales al IXP CABASE/ I will announce all my national networks to CABASE IXP.
- Ya firmé mis ROA / I have signed my ROA.

**5. DIAGRAMA / Draw a Diagram of your connection to the IXP:**



**5.1. Descripción del diagrama / Proyecto / Detailed description of the diagram above:**

Para completar por Coordinador Técnico / To be filled by CABASE

NÚMERO DE VLAN:

SIGLA MIEMBRO CON QUIEN CONECTA: