

**PROYECTO TÉCNICO PARA MIEMBROS IXP / IXP Service order**

Para completar por Coordinador Técnico / To be filled by CABASE

|   |   |                                  |
|---|---|----------------------------------|
| <b>CODIGO IXP:</b> <input type="text"/>           | <b>TIENE VLANS?:</b> <input type="text"/>     | <b>ASN:</b> <input type="text"/> |
| <b>SWITCH:</b> <input type="text"/>               | <b>IPv4 IXP:</b> <input type="text"/>         |                                  |
| <b>INTERFACE:</b> <input type="text"/>            | <b>IPv6 IXP:</b> <input type="text"/>         |                                  |
| <b>MEET-ME-ROOM: RACK N°</b> <input type="text"/> | <b>PUERTO PATCH REFL</b> <input type="text"/> |                                  |

Usted deberá completar a partir de aquí / You must complete from here

**1. DATOS DE LA EMPRESA / Company info**

Razón Social/ Company Name:

Código Identificador LACNIC/ RIR ID Code:

Fecha de Presentación/ Date:

**2. DATOS DE CONTACTO / Technical contact:**

**2.1. CONTACTO TÉCNICO PRINCIPAL / Main technical contact**

Apellido y nombre /Name and Last Name:

Cargo /Position:

Teléfono /Phone: (7x24)  Correo Electrónico /Email:

**2.2. CONTACTO TÉCNICO ALTERNATIVO / Alternative technical contact:**

Apellido y nombre /Name and Last Name:

Cargo /Position:

Teléfono /Phone:  Correo Electrónico /Email:

**3. INFORMACIÓN DEL PROYECTO Y RECURSOS DEL IXP / IXP connectivity info:**

**3.1. TIPO DE PROYECTO/ Type of project:**

**3.2. TIPO DE TRANSPORTE/ Type of transport:**

**3.3. EN CASO DE SER TRANSPORTADO INDICAR PRESTADOR/ In case of third par my transport:**

**3.4. CAP.DE LA BOCA/ Port capacity:**  **Cantidad/Quantity:**

**U. DE RACK REQUERIDA/Required rack units:**  **Otra/Other:**

**CONSUMO ELÉCTRICO REQUERIDO /Electric consumption:**

**3.5. EQUIPAMIENTO DEL MIEMBRO A INSTALAR EN IXP/Equipment to be installed in IXP:**

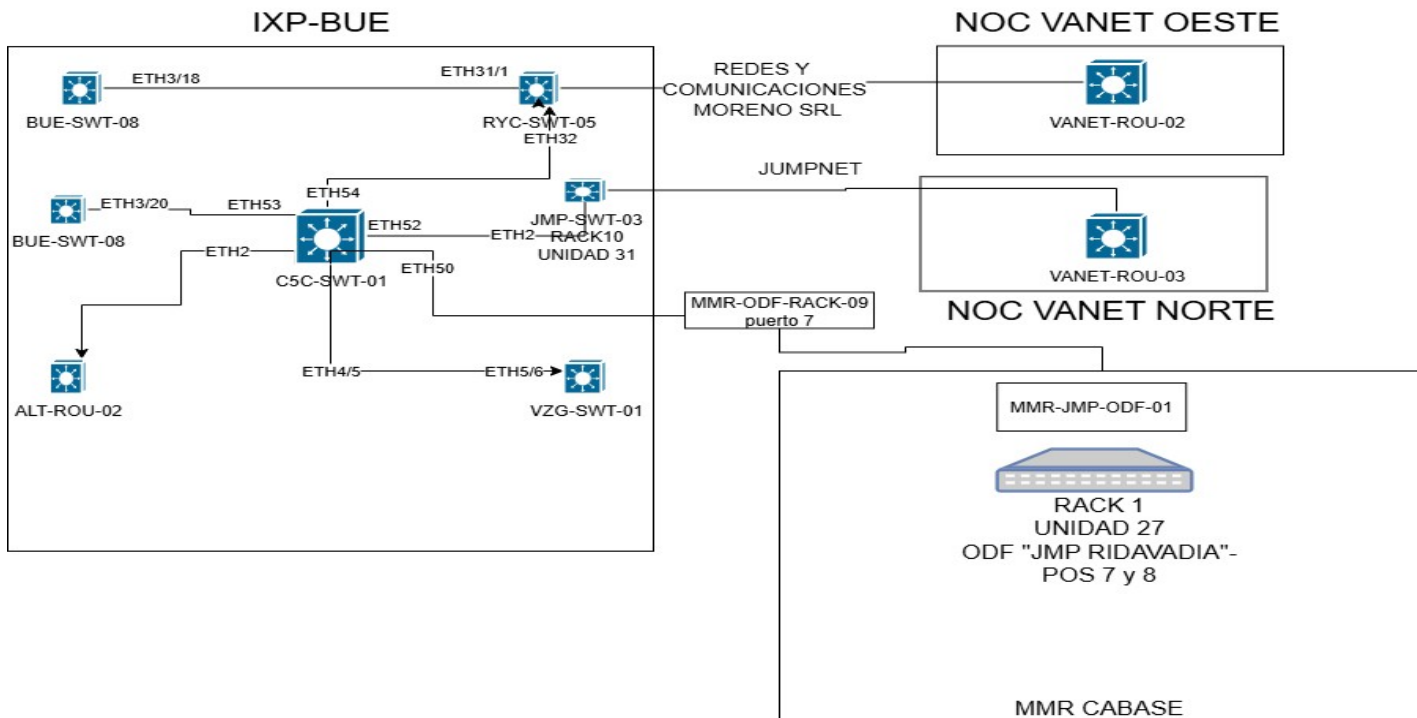
**4. SLA y PeeringDB**

Dirección IP para monitoreo de SLA / IP Address for SLA Monitoring:

(PING: IP que responda ICMP para poder medir Ultima Milla del miembro al IXP)

- Código de AS-SET declarado en Peering DB.com/ AS Set code declared at Peering DB:**  (Ej: as-set: AS28000:AS-Clientes)
- Anunciaré todas mis redes nacionales al IXP CABASE/ I will announce all my national networks to CABASE IXP.**
- Ya firmé mis ROA / I have signed my ROA.**

5. DIAGRAMA / Draw a Diagram of your connection to the IXP:



5.1. Descripción del diagrama / Proyecto / Detailed description of the diagram above:

Para completar por Coordinador Técnico / To be filled by CABASE

NÚMERO DE VLAN:

SIGLA MIEMBRO CON QUIEN CONECTA: