

PROYECTO TÉCNICO PARA MIEMBROS IXP/ IXP Service order

Para completar por Coordinador Técnico / To be filled by CABASE

CODIGO IXP: BUE-JRI	TIENE VLANS?: -	ASN: 265634
SWITCH: BUE-SWT-08	IPv4 IXP: 45.68.8.97	
INTERFACE: ETHERNET4/5	IPv6 IXP: 2001:13C7:6001::97	
MEET-ME-ROOM: RACK N°	PUERTO PATCH REFL	

Usted deberá completar a partir de aquí / You must complete from here

1. DATOS DE LA EMPRESA / Company info

Razón Social/ Company Name: **JRINTERCOM SRL**

Código Identificador LACNIC/ RIR ID Code: **AR-LERA-LACNIC**

Fecha de Presentación/ Date: **23/10/2025**

2. DATOS DE CONTACTO / Technical contact:

2.1. CONTACTO TÉCNICO PRINCIPAL / Main technical contact

Apellido y nombre / Name and Last Name: **Pablo Damian Fernandez**

Cargo / Position: **Soporte**

Teléfono / Phone: (7x24) **1153319840** Correo Electrónico / Email: **fernandezpablodamian@gmail.com**

2.2. CONTACTO TÉCNICO ALTERNATIVO / Alternative technical contact:

Apellido y nombre / Name and Last Name: **Raúl Leguizamon**

Cargo / Position: **Socio**

Teléfono / Phone: **11 3619-9458** Correo Electrónico / Email: **raul@jrintercom.net**

3. INFORMACIÓN DEL PROYECTO Y RECURSOS DEL IXP / IXP connectivity info:

3.1. TIPO DE PROYECTO/ Type of project: **Nueva conexión/ New connection**

3.2. TIPO DE TRANSPORTE/ Type of transport: **Medios contratados/ 3rd party**

3.3. EN CASO DE SER TRANSPORTADO INDICAR PRESTADOR/In case of 3rd party, indicate provider/carrier: **AS64123**

3.4. CAP.DE LA BOCA/ Port capacity: **40Gbps** Cantidad/Quantity: **2**

U. DE RACK REQUERIDA/Required rack units: **1** Otra/Other:

CONSUMO ELÉCTRICO REQUERIDO /Electric consumption: **150-300W**

3.5. EQUIPAMIENTO DEL MIEMBRO A INSTALAR EN IXP/Equipment to be installed in IXP: **ARISTA DCS-7050SX2-72Q-F**

4. SLA y PeeringDB

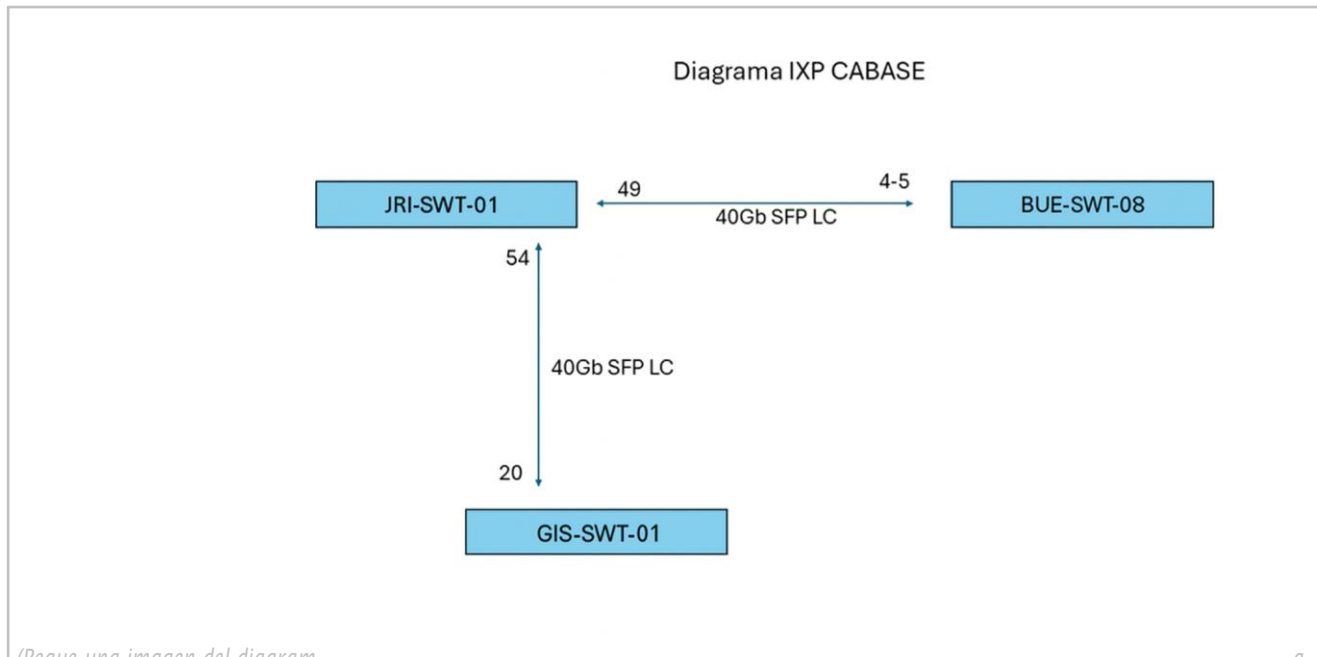
Dirección IP para monitoreo de SLA / IP Address for SLA Monitoring: **170.245.235.193**
(PING: IP que responda ICMP para poder medir Ultima Milla del miembro al IXP)

Código de AS-SET declarado en Peering DB.com/ AS Set code declared at Peering DB: **AS265634:AS-JRINTERCOM**

Anunciaré todas mis redes nacionales al IXP CABASE/ I will announce all my national networks to CABASE IXP.

Ya firmé mis ROA / I have signed my ROA.

5. DIAGRAMA / Draw a Diagram of your connection to the IXP:



5.1. Descripción del diagrama / Proyecto / Detailed description of the diagram above:

**JRINTERCOM (JRI-SWT-01): switch principal Arista DCS-7050SX2-72Q-F .
de JRI-SWT-01 por interfaz 54 hacia GIS-SWT-01 por interfaz 20.
de JRI-SWT-01 por interfaz 49 hacia BUE-SWT-08 por interfaz 4-5 con módulos
40GBASE-LR4 (provistos).**

Para completar por Coordinador Técnico / To be filled by CABASE

NÚMERO DE VLAN:

SIGLA MIEMBRO CON QUIEN CONECTA: