

**PROYECTO TÉCNICO PARA MIEMBROS IXP / IXP Service order**

Para completar por Coordinador Técnico / To be filled by CABASE

<b>CODIGO IXP:</b> BUE-JRI	<b>TIENE VLANS?:</b> -	<b>ASN:</b> 265634
<b>SWITCH:</b> BUE-SWT-08	<b>IPv4 IXP:</b> 45.68.8.97	
<b>INTERFACE:</b> ETHERNET 4/5	<b>IPv6 IXP:</b> 2001:13C7:6001::97	
<b>MEET-ME-ROOM: RACK N°</b>	<b>PUERTO PATCH REFL</b>	

Usted deberá completar a partir de aquí / You must complete from here

**1. DATOS DE LA EMPRESA / Company info**

Razón Social/ Company Name: **JRINTERCOM SRL**

Código Identificador LACNIC/ RIR ID Code: **AR-LERA-LACNIC**

Fecha de Presentación/ Date: **28-10-2025**

**2. DATOS DE CONTACTO / Technical contact:**

2.1. CONTACTO TÉCNICO **PRINCIPAL** / Main technical contact

Apellido y nombre / Name and Last Name: **Pablo Damian Fernandez**

Cargo / Position: **Soporte**

Teléfono / Phone: (7x24) **1153319840** Correo Electrónico / Email: **fernandezpablodamian@gmail.com**

2.2. CONTACTO TÉCNICO **ALTERNATIVO** / Alternative technical contact:

Apellido y nombre / Name and Last Name: **Raúl Leguizamon**

Cargo / Position: **Socio**

Teléfono / Phone: **11 3619-9458** Correo Electrónico / Email: **raul@jrintercom.net**

**3. INFORMACIÓN DEL PROYECTO Y RECURSOS DEL IXP / IXP connectivity info:**

3.1. TIPO DE PROYECTO/ Type of project: **Modificación/ Amendment**

3.2. TIPO DE TRANSPORTE/ Type of transport: **Medios contratados/ 3rd party**

3.3. EN CASO DE SER TRANSPORTADO INDICAR PRESTADOR/In case of 3rd party, indicate provider/carrier: **AS11014**

3.4. CAP.DE LA BOCA/ Port capacity: **40Gbps** Cantidad/Quantity: **4**

U. DE RACK REQUERIDA/Required rack units: **1** Otra/Other:

CONSUMO ELÉCTRICO REQUERIDO /Electric consumption: **150-300W**

3.5. EQUIPAMIENTO DEL MIEMBRO A INSTALAR EN IXP/Equipment to be installed in IXP: **ARISTA DCS-7050SX2-72Q-F**

**4. SLA y PeeringDB**

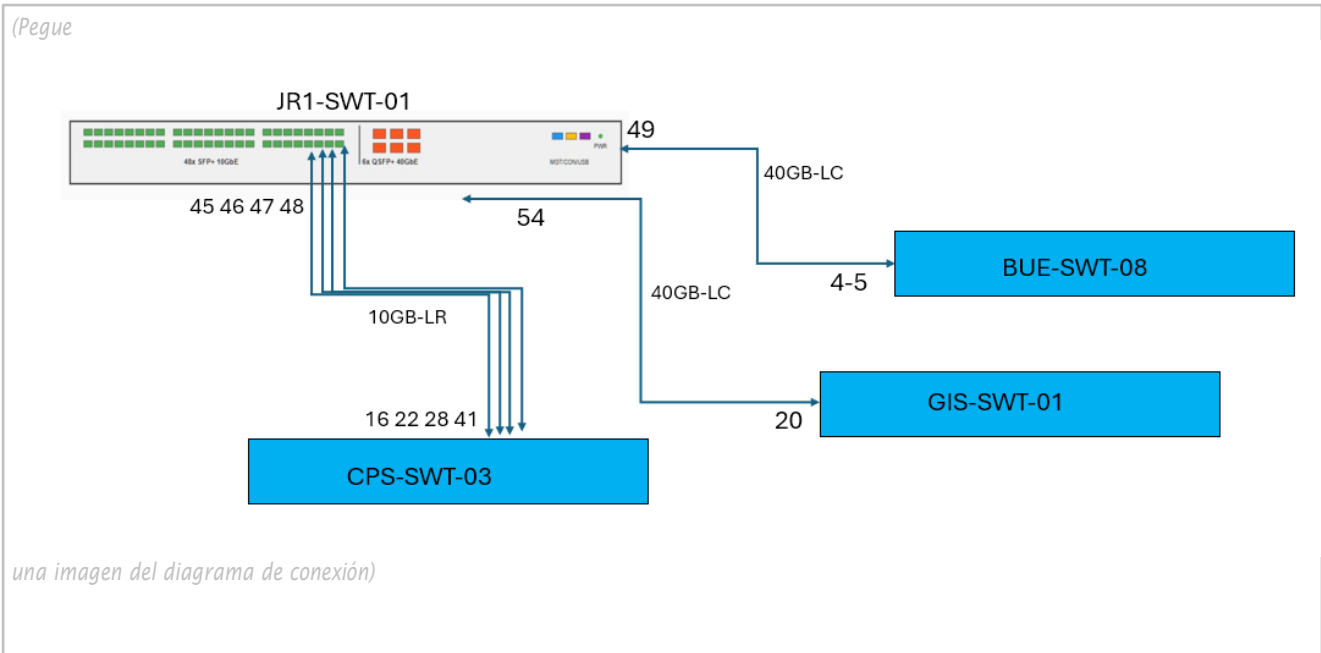
Dirección IP para monitoreo de SLA / IP Address for SLA Monitoring: **170.245.235.193**  
(PING: IP que responda ICMP para poder medir Ultima Milla del miembro al IXP)

Código de AS-SET declarado en Peering DB.com/ AS Set code declared at Peering DB: **AS265634:AS-JRINTERCOM**

Anunciaré todas mis redes nacionales al IXP CABASE/ I will announce all my national networks to CABASE IXP.

Ya firmé mis ROA / I have signed my ROA.

**5. DIAGRAMA** / Draw a Diagram of your connection to the IXP:



5.1. Descripción del diagrama / Proyecto / Detailed description of the diagram above:

JRINTERCOM (JRI-SWT-01): switch principal Arista DCS-7050SX2-72Q-F .

de JRI-SWT-01 por interfaz 54 hacia GIS-SWT-01 por interfaz 20 con módulos 40GBASE-LR4.

de JRI-SWT-01 por interfaz 49 hacia BUE-SWT-08 por interfaz 4-5 con módulos 40GBASE-LR4.

de JRI-SWT-01 por interfaz 45 46 47 48 hacia CPS-SWT-03 por interfaz 16 22 28 41 con módulos 10GB-LR

Para completar por Coordinador Técnico / To be filled by CABASE

**NÚMERO DE VLAN:**

**SIGLA MIEMBRO CON QUIEN CONECTA:**