

PROYECTO TÉCNICO PARA MIEMBROS IXP / IXP Service order

Para completar por Coordinador Técnico / To be filled by CABASE

CODIGO IXP: COR-IXP	TIENE VLANS?: SI <input type="checkbox"/>	ASN: 269933
SWITCH: COR-SWT-02 - Puerto 1/0/18	IPv4 IXP: 49.191.192/22	
INTERFACE:	IPv6 IXP: 2803:8AE0::/32	
MEET-ME-ROOM: RACK N°	PUERTO PATCH REFL	

Usted deberá completar a partir de aquí / You must complete from here

1. DATOS DE LA EMPRESA / Company info

Razón Social/ Company Name: Navil Oscar GUTIERREZ BUTRON (CONECTIS)

Código Identificador LACNIC/ RIR ID Code: AR-GBNO-LACNIC

Fecha de Presentación/ Date: 18/08/2023

2. DATOS DE CONTACTO / Technical contact:

2.1. CONTACTO TÉCNICO PRINCIPAL / Main technical contact

Apellido y nombre /Name and Last Name: Navil Oscar GUTIERREZ BUTRON

Cargo /Position: GERENTE

Teléfono /Phone: (7x24) +543517321222 Correo Electrónico /Email: nnaavil@gmail.com

2.2. CONTACTO TÉCNICO ALTERNATIVO / Alternative technical contact:

Apellido y nombre /Name and Last Name: Facundo BERTRAN

Cargo /Position: ADMINISTRADOR DE RED

Teléfono /Phone: +543725409044 Correo Electrónico /Email: aoporte@crenein.com

3. INFORMACIÓN DEL PROYECTO Y RECURSOS DEL IXP / IXP connectivity info:

3.1. TIPO DE PROYECTO/ Type of project: Nueva conexión/ New connection

3.2. TIPO DE TRANSPORTE/ Type of transport: Medios contratados/ 3rd party

3.3. EN CASO DE SER TRANSPORTADO INDICAR PRESTADOR/ In case of third par my transport: EPEC TELECOMUNICAC

3.4. CAP.DE LA BOCA/ Port capacity: 10Gbps Cantidad/Quantity: 1

U. DE RACK REQUERIDA/Required rack units: Seleccione Otra/Other:

CONSUMO ELÉCTRICO REQUERIDO /Electric consumption: Seleccione

3.5. EQUIPAMIENTO DEL MIEMBRO A INSTALAR EN IXP/Equipment to be installed in IXP:

4. SLA y PeeringDB

Dirección IP para monitoreo de SLA / IP Address for SLA Monitoring:

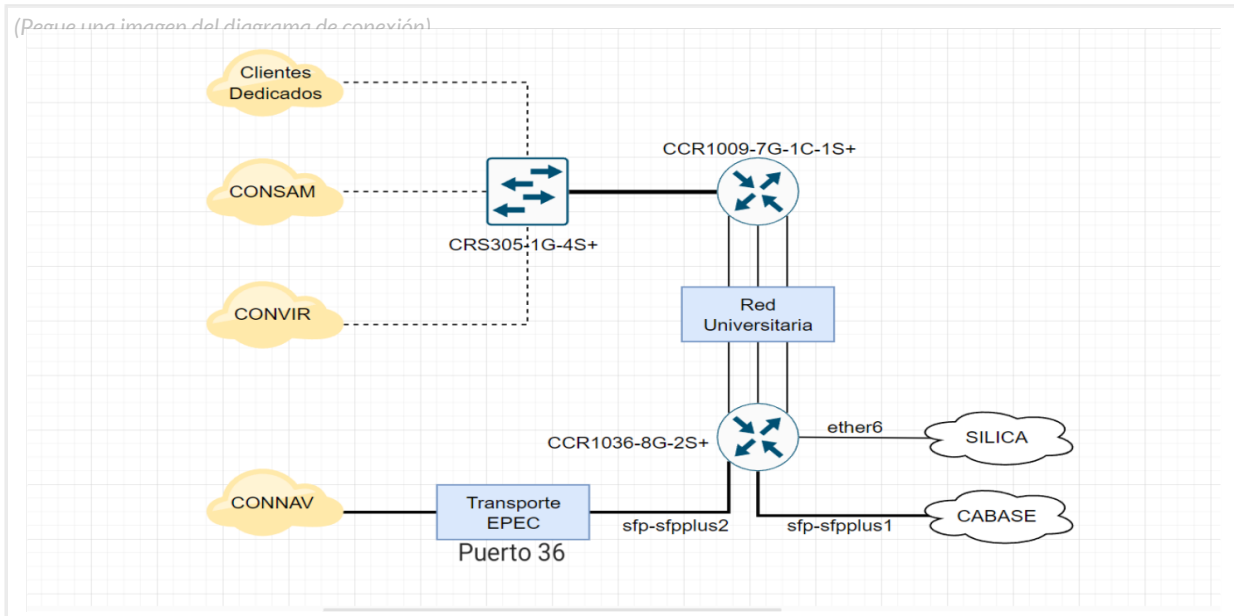
(PING: IP que responda ICMP para poder medir Ultima Milla del miembro al IXP)

Código de AS-SET declarado en Peering DB.com/ AS Set code declared at Peering DB: as269933-as-conectis (Clientes)

Anunciaré todas mis redes nacionales al IXP CABASE/ I will announce all my national networks to CABASE IXP.

Ya firmé mis ROA / I have signed my ROA.

5. DIAGRAMA / Draw a Diagram of your connection to the IXP:



5.1. Descripción del diagrama / Proyecto / Detailed description of the diagram above:

Nos habilitaron el transporte mediante EPEC para lo cual conectaremos a nuestro equipo en el data center un CCR1036 8G-2S Mikrotik en el puerto sfp-sfpplus2 un módulo de 10GB mediante fibra el cual nos permitirá una conexión mínima de 1GB con nuestra Base en Arguello mediante la ET VillaAllende y luego 6km de fibra propia hasta nuestra Base.

Para completar por Coordinador Técnico / To be filled by CABASE

NÚMERO DE VLAN:

SIGLA MIEMBRO CON QUIEN CONECTA: