



## **PROYECTO TÉCNICO PARA MIEMBROS NAP**

*PARA COMPLETAR POR EL COORDINADOR TÉCNICO:*

|                    |                     |
|--------------------|---------------------|
| <b>CODIGO NAP:</b> | <b>ASN:</b>         |
| <b>SWITCH:</b>     | <b>IPv4 CABASE:</b> |
| <b>INTERFACE:</b>  | <b>IPv6 CABASE:</b> |

*COMPLETAR A PARTIR DE AQUÍ:*

### **1. DATOS DE LA EMPRESA:**

RAZÓN SOCIAL: Cooperativa de Provisión de Electricidad, Servicios Públicos, Vivienda y Crédito  
CÓDIGO IDENTIFICADOR LACNIC: AR-CPES1-LACNIC  
FECHA DE PRESENTACIÓN: **27/10/2015**

### **2. DATOS DE CONTACTO:**

#### *2.1. CONTACTO TÉCNICO*

Apellido y nombre: Litbak Alberto Saúl  
Puesto: Asesor en Comunicaciones  
Teléfono de contacto 7x24: (54223) 156051635  
Correo Electrónico: tesla@cooperativamdp.com.ar

#### *2.2. CONTACTO ADMINISTRATIVO*

Apellido y nombre: Falcone Jorge  
Puesto: Gerente  
Teléfono de contacto: (0223) 495-1411  
Correo Electrónico: jorge@coopelectmdp.com.ar

### **3. INFORMACIÓN DEL PROYECTO:**

#### *3.1. TIPO DE PROYECTO:*

Modificación

#### *3.2. SOLICITUD DE SERVICIO:*

Multilateral



Bilateral



Cache Google



Cache Akamai



#### *3.3. TIPO DE TRANSPORTE:*

Transportado

Prestador: CLARO

### **4. DETALLE TÉCNICO:**

#### *4.1. Recursos a utilizar:*

Unidades de Rack:

Consumo eléctrico (W):

Puertas físicas:

10/100 Mbps

1Gbps

10Gbps

0

1

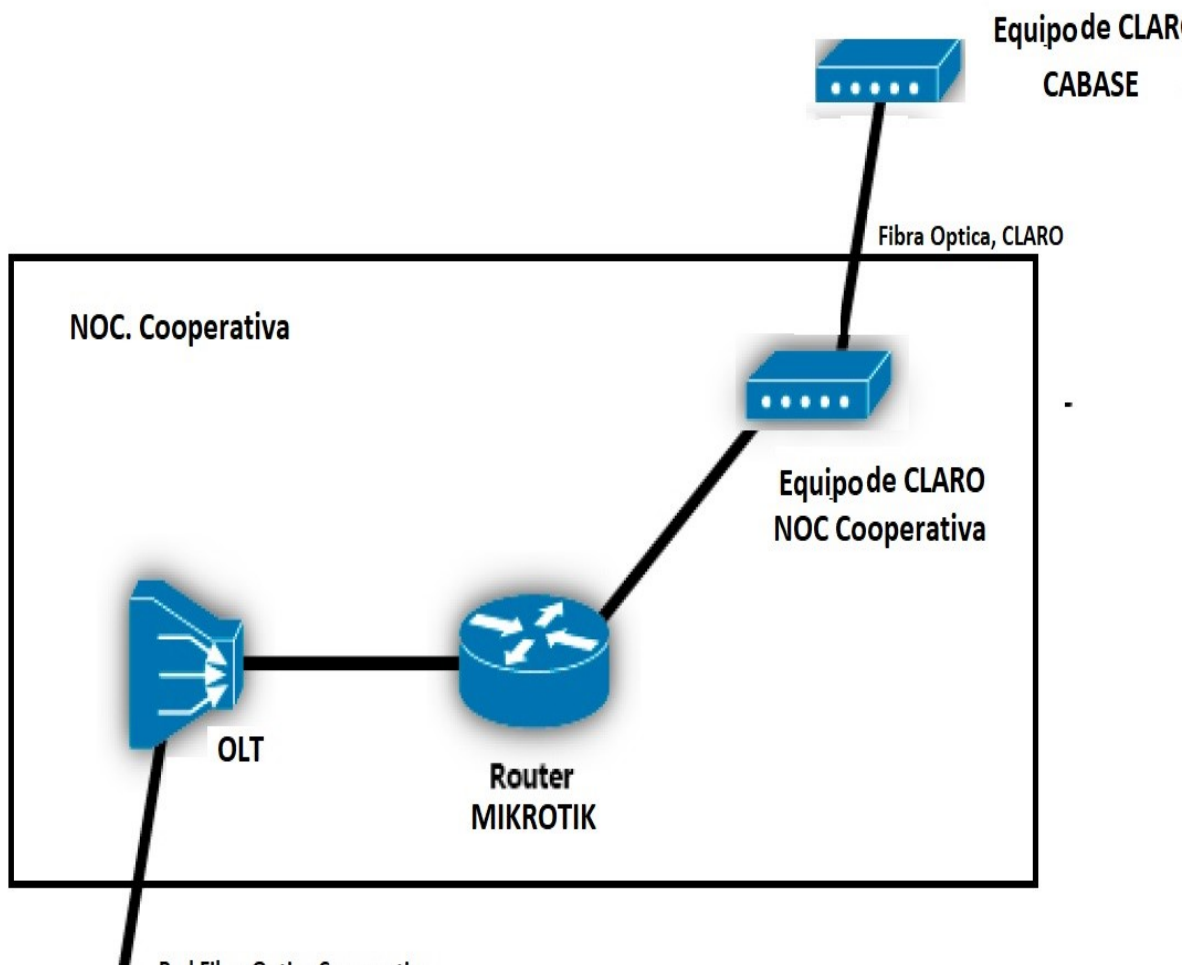
#### *4.2. SLA y PeeringDB*

Dirección IP para monitoreo de SLA:

Ya declaré el peering en PeeringDB.com



4.4. Descripción del proyecto:



Cambio de conexión entre la Cooperativa de Provisión de Electricidad, Servicios Públicos, Vivienda y Crédito de Mar del Plata LTDA. Carrier CLARO. Lan to lan contratado 400Mb. Puerto del Switch de CABASE 1Gb