

PROYECTO TÉCNICO PARA MIEMBROS IXP

Para completar por Coordinador Técnico

CODIGO IXP:		ASN:	
SWITCH:		IPv4 IXP:	
INTERFACE:		IPv6 IXP:	
MEET-ME-ROOM: RACK N°		PUERTO PATCH REFL	

Usted deberá completar a partir de aquí

1. DATOS DE LA EMPRESA

Razón Social:

Código Identificador LACNIC:

Fecha de Presentación:

2. DATOS DE CONTACTO:

2.1. CONTACTO TÉCNICO PRINCIPAL

Apellido y nombre:

Cargo:

Teléfono: Correo Electrónico:

(7x24)

2.2. CONTACTO TÉCNICO ALTERNATIVO

Apellido y nombre:

Cargo:

Teléfono: Correo Electrónico:

3. INFORMACIÓN DEL PROYECTO Y RECURSOS DEL IXP:

3.1. TIPO DE PROYECTO: Nuevo Miembro Nueva Conexión Modificación Carrier

3.2. TIPO DE TRANSPORTE: Medios Propios Transportados

3.3. EN CASO DE SER TRANSPORTADO INDICAR PRESTADOR:

3.4. CAP.DE LA BOCA: **100Mb** Cant. **1Gbps** Cant. **10Gbps** Cant. **40Gbps** Cant. **100Gbps** Cant.

U. DE RACK REQUERIDA: 0U 1U 2U 3U 4U 5U 6U 7U 8U 9U 10U

CONSUMO ELÉCTRICO REQUERIDO: 0 W 1-150W 150-300W 300-500W 500-1000W

3.5. EQUIPAMIENTO DEL MIEMBRO A INSTALAR EN IXP:

4. SLA y PeeringDB

Dirección IP para monitoreo de SLA:

(PING: IP que responda ICMP para poder medir Ultima Milla del miembro al IXP)

Código de AS-SET declarado en Peering DB.com **PeeringDB no me responde el mail pidiendo clave nueva** (Ej: as-set: AS28000:AS-Clientes)

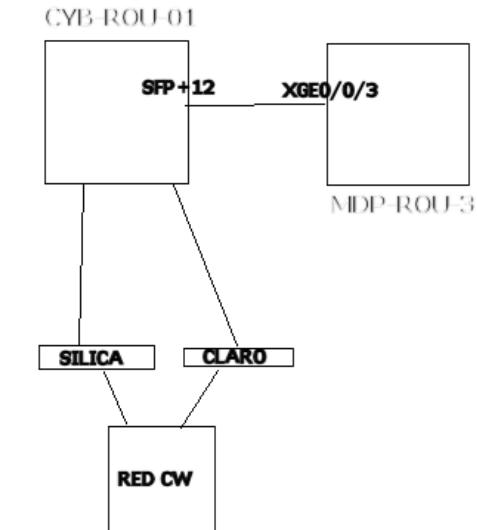
Anunciaré todas mis redes nacionales al IXP CABASE.

Ya firmé mis ROA.

5. DIAGRAMA:

(Pegue una imagen del diagrama de conexión)

Va adjunto



5.1. Descripción del diagrama / proyecto:

Se reemplaza router CYB-ROU-01 CCR1009 por router con misma identificación CYB-ROU-01 CCR2004, y se cambia conexión al IXP de 2x1G cobre a 1x10G SFP+ de CYB-ROU-01 port SFP+1 a MDP-ROU-3 port XGE0/0/3.