

## PROYECTO TÉCNICO PARA MIEMBROS IXP

PARA COMPLETAR POR EL COORDINADOR TÉCNICO:

<b>CODIGO IXP:</b>	<input type="text"/>	<b>ASN:</b>	<input type="text"/>
<b>SWITCH:</b>	<input type="text"/>	<b>IPv4 IXP:</b>	<input type="text"/>
<b>INTERFACE:</b>	<input type="text"/>	<b>IPv6 IXP:</b>	<input type="text"/>

COMPLETAR A PARTIR DE AQUÍ:

### 1. DATOS DE LA EMPRESA

Razón Social:

Código Identificador LACNIC:

Fecha de Presentación:

### 2. DATOS DE CONTACTO:

#### 2.1. CONTACTO TÉCNICO PRINCIPAL

Apellido y nombre:

Cargo:

Teléfono 7x24:

Correo Electrónico:

#### 2.2. CONTACTO TÉCNICO ALTERNATIVO

Apellido y nombre:

Cargo:

Teléfono:

Correo Electrónico:

### 3. INFORMACIÓN DEL PROYECTO:

3.1. TIPO DE PROYECTO:

#### 3.1. SOLICITUD DE SERVICIO:

Multilateral

Bilateral

Cache Google

Cache Akamai

Cache Netflix

3.3. TIPO DE TRANSPORTE:  Prestador:

### 4. RECURSOS:

Capacidad:  Unidades de Rack:  Consumo eléctrico:

#### 4.1. EQUIPAMIENTO A INSTALAR:

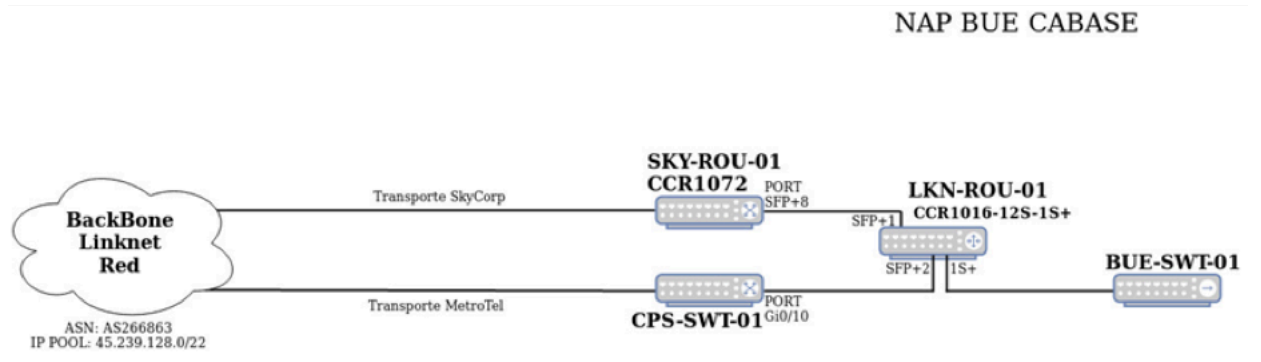
### 5. SLA y PeeringDB

Dirección IP para monitoreo de SLA:

Ya declaré el peering en PeeringDB.com



6. Diagrama: (pegue una imagen del diagrama de conexión)



6.1. Descripción del proyecto: